

13.1 コーシーの積分公式 (1)

(1) 次の積分を求めよ. ただし積分路 C は原点を中心とし内部に $z = \pi/2$ を含む円を反時計周りに 1 周するものとする.

i) $\oint_C \frac{\sin z}{z} dz$

ii) $\oint_C \frac{1 - \cos z}{z} dz$

iii) $\oint_C \frac{\sin z}{z(z - \pi)/2} dz$

iv) $\oint_C \frac{1 - \cos z}{z(z - \pi/2)} dz$

(2) 以下の複素関数 $f(z)$ に対し積分 $\oint_C \frac{f(z)}{z} dz$ を求めよ. ただし積分路 C は原点と $f(z)$ の全ての特異点を含む閉曲線を反時計周りに 1 周するものとする.

i) $f(z) = \frac{\sin \pi z}{z^2 - 1}$

ii) $f(z) = \frac{1}{z^3 + 1}$

iii) $f(z) = \frac{1 + \cos z}{z - \pi}$

iv) $f(z) = \frac{1}{e^{2\pi iz} + 1} \quad (|z| < 1/2)$

13.2 コーシーの積分公式 (2)

複素関数

$$f(z) = \frac{e^{iaz}}{z^2 + b^2}$$

を考える. ここで a, b は実定数で $a > 0, b > 0$ とする.

(1) 図 13.1 の積分路 C, C_+ について, 以下の式が成り立つことを示せ.

$$\frac{1}{2\pi i} \oint_C f(z) dz = \frac{1}{2\pi i} \oint_{C_+} f(z) dz = \frac{e^{-ab}}{2ib}$$

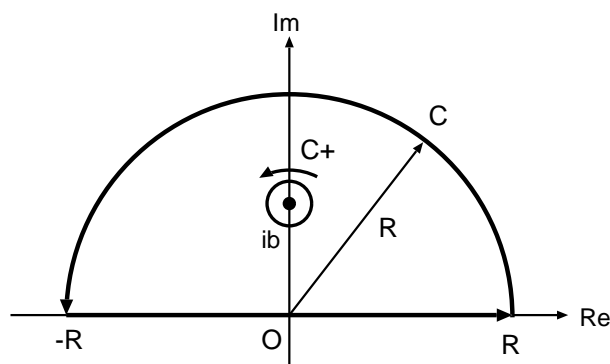


図 13.1: 積分路 C と C_+

(2) 図 13.1 の積分路を実軸について対称の位置に変換して得られる積分路 C', C_- (図 13.2) について, 以下の式が成り立つことを示せ.

$$\frac{1}{2\pi i} \oint_{C'} f(z) dz = \frac{1}{2\pi i} \oint_{C_-} f(z) dz = \frac{e^{ab}}{2ib}$$

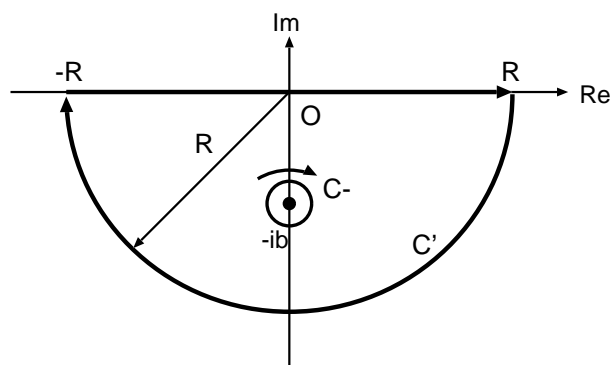


図 13.2: 積分路 C' と C_-

13.3 導関数の積分公式

$f(z)$ を閉曲線 C の内部およびその上で正則な関数, z を C 内部の任意の点とすると, $f(z)$ の n 階導関数は

$$f^{(n)}(z) = \frac{n!}{2\pi i} \oint_C \frac{f(\zeta)}{(\zeta - z)^{n+1}} d\zeta \quad (13.1)$$

と表される.

(1) $f(z) = z^2$ とする. 以下の周回積分

$$\frac{n!}{2\pi i} \oint_C \frac{\zeta^2}{(\zeta - z)^{n+1}} d\zeta \quad (n = 0, 1, 2, 3)$$

を求め, それぞれが $f(z), f^{(1)}(z), f^{(2)}(z), f^{(3)}(z)$ に等しいことを示せ. ここで積分路 C は点 z を正の向きに一周する閉曲線とする.

(2) 積分路 C を $|z| = 2$ の円周とすると, 次の式が成り立つことを示せ.

$$(i) \frac{1}{2\pi i} \oint_C \frac{e^{zt}}{z^2 + 1} dz = \sin t$$

$$(ii) \frac{1}{2\pi i} \oint_C \frac{ze^{zt}}{z^2 + 1} dz = \cos t$$

13.4 コーシーの積分公式の応用

コーシーの積分公式を用いて正則関数について重要な性質が得られる. ここではその解説を行う.

リュービルの定理

$|z| < \infty$ で $f(z)$ は正則な関数とする. このとき $|f(z)| < M$ を満たす実数 M が存在するならば, $f(z)$ は定数である.

証明 仮定より $|f(z)| < M$ となる M が存在する. コーシーの積分定理から, 任意の点 z_0 に対し

$$f(z_0) - f(0) = \frac{1}{2\pi i} \oint_C f(\zeta) \left(\frac{1}{\zeta - z_0} - \frac{1}{\zeta} \right) d\zeta = \frac{z_0}{2\pi i} \oint_C \frac{f(\zeta)}{\zeta(\zeta - z_0)} d\zeta$$

がなりたつ. ここで積分路 C として原点中心の半径 R の円をとる. z_0 はその内部とする. よって,

$$\begin{aligned} |f(z_0) - f(0)| &= \left| \frac{z_0}{2\pi i} \oint_C \frac{f(\zeta)}{\zeta(\zeta - z_0)} d\zeta \right| \\ &= \frac{|z_0|}{2\pi} \left| \int_0^{2\pi} \frac{f(\zeta)}{\zeta - z_0} d\theta \right| \\ &< \frac{|z_0|M}{2\pi} \int_0^{2\pi} \frac{1}{|\zeta - z_0|} d\theta. \end{aligned}$$

途中で $d\zeta = iRe^{i\theta} d\theta$ を用いた.

ここで, $|z_0| < R/2$ となるように R をとると,

$$|\zeta - z_0| \leq |\zeta| - |z_0| = R - |z_0| > R/2$$

となる. 以上の2つの関係式から,

$$|f(z_0) - f(0)| < \frac{2M|z_0|}{R}$$

となる. $M, |z_0|$ は有限であるから

$$\lim_{R \rightarrow \infty} |f(z_0) - f(0)| = 0$$

となる. これは $f(z) = f(0)$ であること, すなわち $f(z)$ は定数であることを示す.

代数学の基本定理

任意の複素定数 $\alpha_n, \alpha_{n-1}, \dots, \alpha_0$ を係数とする n 次方程式 ($n \geq 1$)

$$f(z) = \alpha_n z^n + \alpha_{n-1} z^{n-1} + \dots + \alpha_0 = 0 \quad (\alpha_n \neq 0)$$

は、少なくとも 1 つの解を持つ。

証明 これは背理法を用いて証明される。 $f(z) = 0$ が解を持たないとする。このときあらゆる z に対し $f(z) \neq 0$ が成り立つ。したがって

$$g(z) \equiv \frac{1}{f(z)}$$

は $|z| < \infty$ で正則かつ有界である。なぜならば $|z| < \infty$ で $f(z)$ は有限 (発散しない) で、

$$\lim_{|z| \rightarrow \infty} g(z) = 0$$

だからである。したがってリュービルの定理より $g(z)$ は定数でなければならない。すなわち $f(z)$ は定数である。しかしこの結果は $\alpha_n \neq 0$ とした仮定に矛盾する。

これより $f(z) = 0$ は少なくとも 1 つの解を持つ。

$f(z) = 0$ の 1 つの解を ξ_1 とすると、多項式 $f(z)$ は

$$f(z) = (z - \xi_1) f_1(z)$$

と表される。ここで新たに現れた $f_1(z)$ についても代数学の基本定理から少なくとも 1 つの解 ξ_2 を持つので、 $f(z) = (z - \xi_1)(z - \xi_2) f_2(z)$ と表される。これを繰り返すと $f(z)$ は完全に因数分解することができ、

$$f(z) = \alpha_n \prod_{i=1}^n (z - \xi_i)$$

と書ける。したがって $f(z) = 0$ は n 個の解 $\xi_1, \xi_2, \dots, \xi_n$ を持つことがわかる。

$f(z)$ が多重根をもつ場合は

$$f(z) = \alpha_n (z - \xi_1)^{n_1} (z - \xi_2)^{n_2} \dots (z - \xi_k)^{n_k}$$

と表される。ここで n_i は解の多重度を表し、 $n = \sum_{i=1}^k n_i$ である。

複素関数 $f(z)$ が与えられ、 $f(z) = 0$ を満たす点 z を $f(z)$ の零点と呼ぶ。とくに $z = \xi$ が $f(z) = 0$ の k 重根であるとき、 ξ は $f(z)$ の k 位の零点と呼ぶ。

最大値および最小値の定理

複素関数 $f(z)$ が閉曲線 C 上およびその内部で正則、かつ定数でないとする、 $|f(z)|$ は C の内部で最大値をとることはない。

また C の内部で $f(z) \neq 0$ ならば、 $|f(z)|$ は C の内部で最小値をとらない。

証明 背理法を用いて証明する。 C 内の点 z_0 で $|f(z)|$ が最大値を持つとする。正則性より $f(z)$ は連続であるから z_0 を中心とする微小半径 ε の円周上 Γ において

$$|f(z + \varepsilon e^{i\theta})| < |f(z_0)|$$

が成り立つ。一方でコーシーの積分公式より、

$$\begin{aligned} |f(z_0)| &= \left| \frac{1}{2\pi i} \oint_{\Gamma} \frac{f(z)}{z - z_0} dz \right| \\ &= \left| \frac{1}{2\pi i} \int_0^{2\pi} \frac{f(z_0 + \varepsilon e^{i\theta})}{\varepsilon e^{i\theta}} \varepsilon i e^{i\theta} d\theta \right| \\ &= \left| \frac{1}{2\pi} \int_0^{2\pi} f(z_0 + \varepsilon e^{i\theta}) d\theta \right| \\ &\leq \frac{1}{2\pi} \int_0^{2\pi} |f(z_0 + \varepsilon e^{i\theta})| d\theta \end{aligned}$$

が成り立つ。仮定より、

$$\begin{aligned} |f(z_0)| &< \frac{1}{2\pi} \int_0^{2\pi} |f(z_0)| d\theta \\ &= |f(z_0)| \end{aligned}$$

となる。これは矛盾した結果であるので、 C 内の点 z_0 で $|f(z)|$ が最大値を持つという仮定に誤りがあることを示している。これより定理の前半は証明される。

後半も同様に証明する。 C 内の点 z_0 で $|f(z)|$ が最小値を持つとする。 $f(z) \neq 0$ より、

$$\left| \frac{1}{f(z_0 + \varepsilon e^{i\theta})} \right| < \left| \frac{1}{f(z_0)} \right|$$

が成り立つ。一方でコーシーの積分公式より、

$$\begin{aligned} \left| \frac{1}{f(z_0)} \right| &= \left| \frac{1}{2\pi i} \oint_{\Gamma} \frac{1/f(z)}{z - z_0} dz \right| \\ &= \left| \frac{1}{2\pi i} \int_0^{2\pi} \frac{1}{f(z_0 + \varepsilon e^{i\theta}) \varepsilon e^{i\theta}} \varepsilon i e^{i\theta} d\theta \right| \\ &= \left| \frac{1}{2\pi} \int_0^{2\pi} \frac{1}{f(z_0 + \varepsilon e^{i\theta})} d\theta \right| \\ &\leq \frac{1}{2\pi} \int_0^{2\pi} \left| \frac{1}{f(z_0 + \varepsilon e^{i\theta})} \right| d\theta \end{aligned}$$

が成り立つ. 仮定より,

$$\begin{aligned} \left| \frac{1}{f(z_0)} \right| &< \frac{1}{2\pi} \int_0^{2\pi} \left| \frac{1}{f(z_0)} \right| d\theta \\ &= \left| \frac{1}{f(z_0)} \right| \end{aligned}$$

となる. これは矛盾した結果であるので, C 内の点 z_0 で $|f(z)|$ が最小値を持つという仮定に誤りがあることを示している.

13.5 留数定理

複素関数 $f(z)$ が閉曲線 C 上で連続, C で囲まれた領域 D 上で n 個の特異点 z_k ($k = 1, 2, \dots, n$) を持ち, それらの点以外では正則であるとき,

$$\oint_C f(z) dz = 2\pi i \sum_{k=1}^n \text{Res}f(z_k) \quad (13.1)$$

が成り立つ. ここで $\text{Res}f(z_k)$ は $f(z)$ の $z = z_k$ における留数である.

(1) 関数

$$f(z) = \frac{z}{(z - \alpha)^2}$$

の留数 $\text{Res}f(\alpha)$ を求めよ.

(2) (1) の関数 $f(z)$ について

$$\oint_C f(z) dz = 2\pi i \text{Res}f(\alpha)$$

が成り立つことを確かめよ.